

Kia EV4



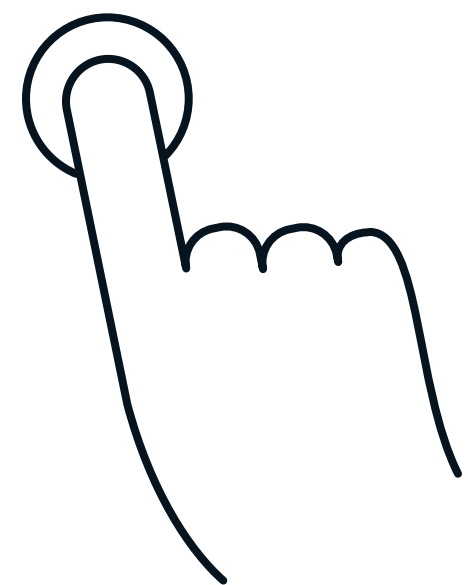
Movement that inspires

Kaikki tiedot helposti saatavilla

02

Tämä esite auttaa tutustumaan uuden Kia EV4:n tärkeimpiin ominaisuuksiin kätevästi. Jos tarvitset tarkempia tietoja mistä tahansa aiheesta selaamisen aikana, napsauta painiketta ja sinut ohjataan Kia EV4-verkkosivulle.

Tutustu lisää >



Movement that inspires.

03



Uskomme liikkeeseen, joka inspiroi. Muotoiluun, joka tekee vaikutuksen. Teknologiaan, joka ylittää odotukset. Kia EV4:ssa sähköinen voima kohtaa valinnan vapauden. Valitse rohkeasti muotoiltu hatchback tai aerodynaaminen fastback - jopa 633 km* toimintamatkalla ja huipputeknologialla, joka maksimoi mukavuuden ja tilankäytön. Tämä on sinun sähköautosi, juuri sellaisena kuin haluat.

01
Muotoilu

02
Liitettävyys &
mukavuus

03
Turvallisuus

04
Voimalinja &
varustelu

05
Lisävarusteet

06
Värit

07
Vanteet ja mitat



Muotoilu

Erotu massasta



Modernit, selkeät mittasuhteet

Erottaudu rohkealla ja sähkällä muotoilulla - EV4:n leveä ja itsevarma olemus, pystysuorat ajovalot sekä ikoninen Kian etusäleikkö tekevät vaikutuksen.



Linjakas ja dynaaminen profiili

EV4:n terävät linjat, virtaviivaiset mittasuhteet, upotetut ovenkahvat ja näyttävä musta kattodetalji korostavat sen urheilullista olemusta.

[Tutustu lisää >](#)



Uniikki takaosan hatchback-muotoilu

Dynaamisessa ja vaikuttavassa takaosassa yhdistyvät urheilullinen kattospoileri ja kalteva takalasi, jotka korostavat EV4:n virtaviivaista tyyliä ja tehostavat aerodynamiikkaa.



EV4:n fastback-takaosan muotoilu

Kaksiosainen takaspoileri ja pystysuuntaiset LED-takavalot jatkavat katon linjaa ja viimeistelevät EV4 fastback -mallin dynaamisen, virtaviivaisen ilmeen.

[Tutustu lisää >](#)



Suunniteltu elämästä nauttimiseen

Inspiroidu EV4:n tilavasta matkustamosta, joka tarjoaa luokkansa parhaan takajalkatilan ja jopa 435 litraa* tavaratilaa kaikelle, mitä haluat ottaa mukaasi.



Intuitiivinen. Viehättävä. Premium.

EV4:n ensiluokkaiseen sisustukseen kuuluvat panoraamanäytöt, rentoutumis-toiminnolla varustetut mukavat istuimet sekä älykkäät säilytysratkaisut.

[Tutustu lisää >](#)



Yksityiskohtia ajamisen nautintoon

Nauti ohjaamon hienostuneista yksityiskohdista - tyylikkäästä ohjauspyörän muotoilusta, ohjauspylvääseen sijoitetusta vaihteenvalitsimesta ja GT-Line-varustetason metallipolkimista.



Uuden sukupolven tunnelmavalaistus

Luo jokaiseen ajomatkaan sopiva tunnelma valaistuksella - hienovaraisesta hehkusta dynaamisiin valotehosteisiin.

[Tutustu lisää >](#)



— Liitettävyys & mukavuus

Toiminnallista
mukavuutta

Tietoviihdejärjestelmä kolmella näytöllä

Asetu kuljettajan paikalle ja ota tilanne hallintaasi. Leveä panoraamanäyttö yhdistää 12,3" kuljettajan näytön, 5,3" kosketusohjatun ilmastointinäytön ja 12,3" navigointijärjestelmän (ccNC).



Kia tekoälyavustaja

Sano vain "Hey Kia" ja voit kysyä mitä tahansa reittiohjeista ajovinkkeihin.

OTA- ja Kia-päivitykset

Over-the-Air (OTA) -päivitysten avulla kartta- ja tietoviihdeohjelmistot ovat aina ajan tasalla. Kia-päivityksillä saat käyttöösi ajokokemusta rikastavia uusia palveluja.



Musiikin ja videoiden suoratoisto

Nauti ensiluokkaisesta suoratoistosta, panoraamanäytöstä ja Harman Kardon -äänentoistojärjestelmästä, jotka tarjoavat mukaansatempaavan elämyksen jokaiselle ajomatkalle.

[Tutustu lisää >](#)



— Turvallisuus

Turvallisuutesi on etusijalla

EV4 on varustettu kehittyneillä kuljettajan apujärjestelmillä ja tekee jokaisesta ajomatkasta entistäkin turvallisemman ja nautittavamman. Autossa on törmäyksenestojärjestelmä, joka tunnistaa törmäysriskit ennalta. Moottoritieavustimet pitävät sinut turvassa suuremmissa ajonopeuksissa. Pysäköintiavustimet tekevät pysäköinnistä helppoa.

[Tutustu lisää >](#)



Voimalinja & varustelu

Sinun EV4, sinun valintasi

EV4 on varustettu huipputason sähköauto-
tekniikalla, kahdella akkuvaihtoehdolla ja eri
varustetasoilla tarpeidesi mukaan.

Tutustu lisää >



— Lisävarusteet

Suunniteltu pysymään menossa mukana

Lisää joustavuutta, mukavuutta ja tyyliä. Kian laaja lisävarustevalikoima tekee EV4:stä juuri sinun näköisesi.

Tutustu lisää >

Värit

Valitse omasi

Värivalikoima

Kia EV4



Wolf Gray



Blue Flame



Cassa White



Deluxe White



Penta Metal



Black Pearl



Magma Red



Ivory Silver Matte

[Rakenna oma EV4 >](#)

Värit

Valitse omasi

Värivalikoima

Kia EV4 GT-Line



Wolf Gray



Blue Flame



Cassa White



Deluxe White



Penta Metal



Black Pearl



Magma Red



Ivory Silver Matte

Rakenna oma EV4 >

Värit

Valitse omasi

Värivalikoima

Kia EV4 Fastback



Shale Gray



Clear White



Snow White Pearl



Ivory Silver



Aurora Black Pearl



Morning Haze



Yacht Blue



Magma Red



Ivory Silver Matte



Yacht Blue Matte

[Rakenna oma EV4 >](#)

Vanteet ja mitat

Vanteet

Baseline



17" kevyt-
metallivanne



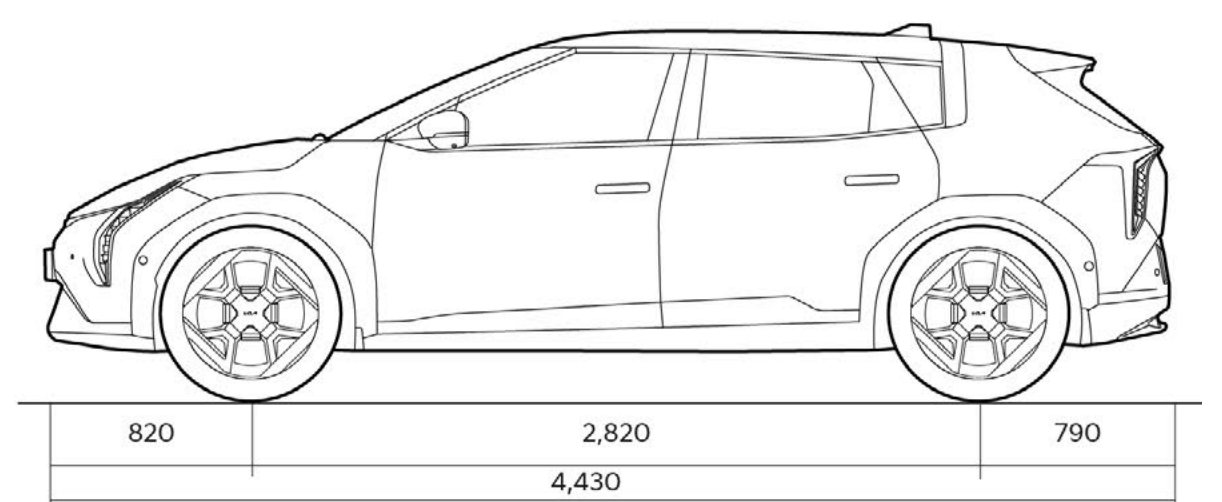
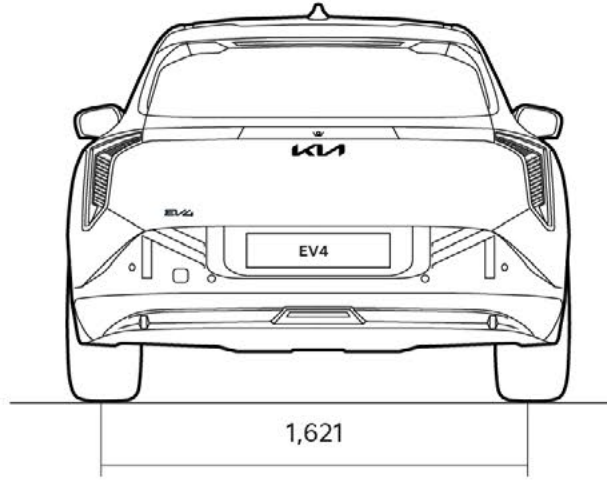
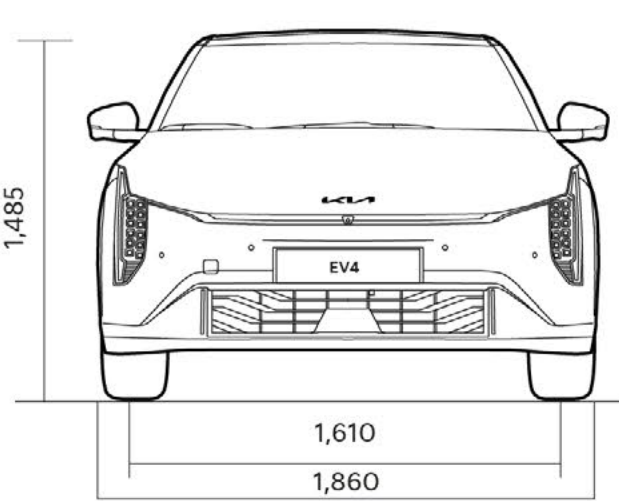
19" kevyt-
metallivanne

GT-Line

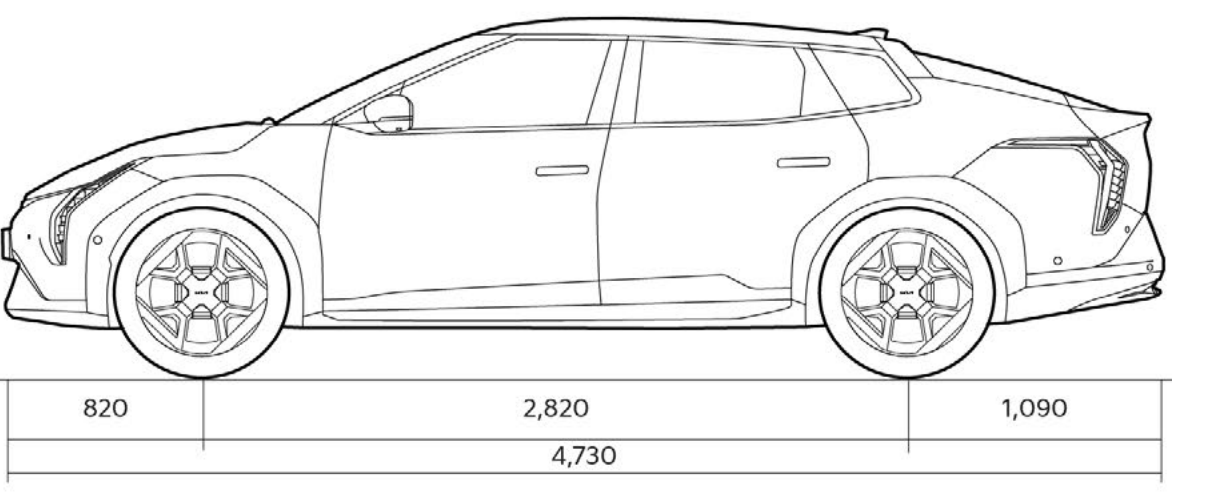
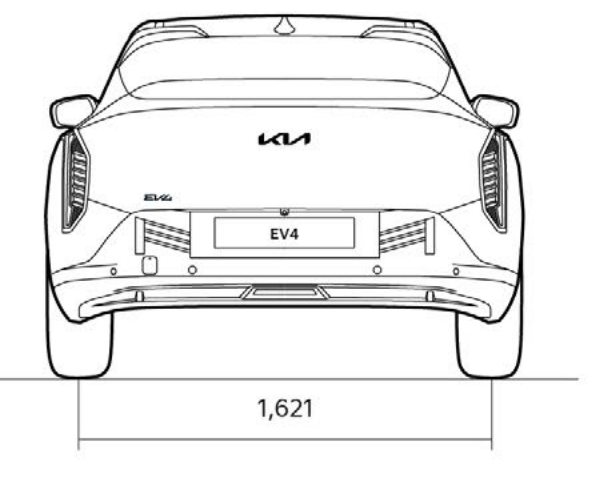
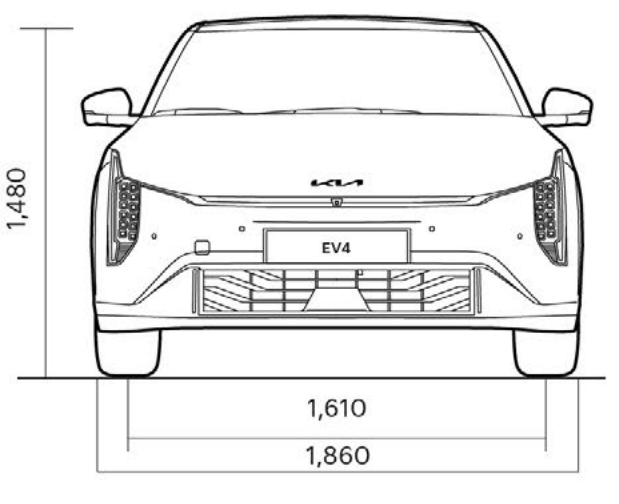


19" kevyt-
metallivanne

Mitat



EV4



EV4 Fastback

*Mitat voivat vaihdella hieman varustetasosta riippuen.

Rakenna oma EV4 >

Haluatko lisätietoja?

EV4 esittely

Tutustu lisää >

EV4
Tekniikka ja
varusteet

Tutustu lisää >

Koeajo

Varaa koeajo >

Vastuuvapaalauseke

Tässä esitteessä käytetyt kuvat ovat vain havainnollistamistarkoituksiin. Lopullisessa tuotteessa voi olla eroja käytettyihin kuviin verrattuna. Tässä esitteessä esitetyt mallit ja tekniset tiedot voivat poiketa saatavilla olevista malleista. Auton korin värien kuvat voivat poiketa hieman todellisista väreistä. Pyydä ajantasaiset tiedot Kia-jälleenmyyjältäsi.

1. Kia tekoälyavustaja

Kia tekoälyavustaja sisältyy valittuihin tilauspaketteihin ja sisältää yleensä yhden vuoden maksuttoman kokeilujakson. Tämän jälkeen palvelusta peritään tilausmaksu. Ominaisuuksien saatavuus voi vaihdella mallin, varustetason tai alueen mukaan. Kia tekoälyavustaja on tällä hetkellä saatavilla vain rajoitetulla määrällä kieliä (mukaan lukien englanti, saksa, ranska, espanja, italia ja hollanti). Tarkemmat tiedot saat paikalliselta Kia-jälleenmyyjältä.

2. Over-the-Air (OTA) -päivitykset ja Kia-päivitykset

Uudet ajoneuvot, joissa on OTA-toiminnolla varustettu navigointiohjelmisto, sisältävät maksuttoman kokeilujakson, jonka aikana kartta- ja tietoviihdeohjelmistojen Over-the-Air-päivitykset tarjotaan ilman lisäkustannuksia. Kokeilujakson päätyttyä OTA-päivityksiä voi jatkossa ladata joko osoitteesta <https://update.kia.com/EU/E1/Main> tai Kia-jälleenmyyjän kautta. OTA-päivitysten saatavuus voi vaihdella mallin ja alueen mukaan.

Lisäominaisuuksia, palveluja ja sisältöä, joita kutsutaan nimellä Kia-päivitykset, voi olla ostettavissa erikseen Kia Connect Storesta, johon pääsee Kia-sovelluksen kautta.

3. Premium-suoratoistopalvelut

Saatavilla lisämaksullisina palveluina. Musiikki- ja videosuoratoistosisältöjen käyttö voi edellyttää erillistä tilausta.

4. Turvallisuus

Kuljettajaa avustavien ja turvallisuusjärjestelmien käyttö ei vapauta kuljettajaa velvollisuudesta seurata jatkuvasti liikennettä ja hallita ajoneuvoa. Kuljettajan on aina mukautettava ajotapansa omien ajotaitojensa, voimassa olevien säädösten sekä yleisten tie- ja liikenneolosuhteiden mukaisiksi.

5. Kian akkumoduulit

Kian sähköautoissa (EV), hybrideissä (HEV) ja ladattavissa hybrideissä (PHEV) käytettävät korkean jännitteen litiumioniakut on suunniteltu pitkäikäisiksi. Näille akuille myönnetään Kian takuu, joka on voimassa 7 vuotta ensirekisteröinnistä tai 150 000 km:n ajomäärään saakka - sen mukaan, kumpi täyttyy ensin.

Kevythybrideissä (MHEV) käytettävät matalajännitteiset akut (48 V ja 12 V) kuuluvat Kian takuun piiriin 2 vuoden ajan ensirekisteröinnistä riippumatta ajokilometreistä.

Sähköautojen ja ladattavien hybridien (EV ja PHEV) osalta Kia takaa akun vähintään 70 % kapasiteetin. Akkujen kapasiteetin aleneminen hybrideissä (HEV) ja kevythybrideissä (MHEV) ei kuulu takuun piiriin. Mahdollisen kapasiteetin heikkenemisen minimoimiseksi kotso ohjeet verkkosivuilta tai tutustu käyttöoppaaseen. Lisätietoja Kian takuusta saat osoitteesta www.kia.fi

Moottorin äänitasot. Melutason mittaustiedot on määritetty säädösten (EU) N:o 540/2014 ja YK/ECE-asetuksen N:o 51.03 [2018/798] mukaisen mittausmenettelyn perusteella.

Kia Suomi / Astara Auto Finland Oy

www.kia.fi

10/2025



Movement that inspires